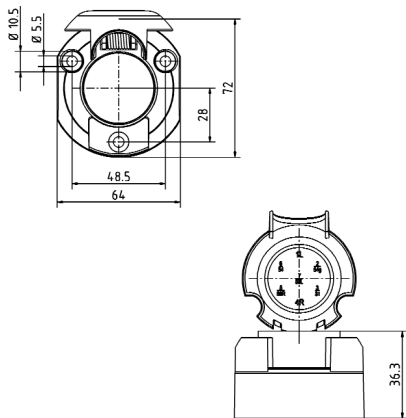




Steckverbindungen | 7-polig | 12 V | ISO 1724



Art.-Nr.	Bezeichnung
	Steckdose 7-polig nach ISO 1724 <ul style="list-style-type: none"> · Kunststoff schlagfest · Mittelkontakt (58 L), mit Kontaktstift · Belastbarkeit: 20 A bei 12 V · Schraubanschluss
782 220 200	ohne Abschaltung für Nebelschlussleuchte
782 220 000	mit Abschaltung für Nebelschlussleuchte
782 102 000	Zubehör Gummidichtung flach, Ausgang axial



Art.-Nr.	Bezeichnung
	Steckdose 7-polig nach ISO 1724 <ul style="list-style-type: none"> · Metall · Mittelkontakt (58 L), mit Kontaktstift · Belastbarkeit: 20 A bei 12 V · Schraubanschluss
782 124 300	ohne Abschaltung für Nebelschlussleuchte
782 124 100	mit Abschaltung für Nebelschlussleuchte
782 102 000	Zubehör Gummidichtung flach, Ausgang axial

